

The Smartest Network Device

## 快速安裝手冊

A7000R / AC2600 超世代 Giga 路由器

台灣吉翁電子股份有限公司  
地址: 新北市中和區中正路872號9樓之一  
聯絡電話: 02-22215559  
網址: www.totolink.tw  
客服信箱: fae-tw@zioncom.net

客服免費專線: 0800-885799  
手機請撥付費電話: 02-22215559

本內容為台灣吉翁電子股份有限公司版權所有 Copyright © TOTOLINK, 說明內容如有錯誤或更改, 恕不另行通知, 敬請見諒。  
智慧網路的傳輸速度與網路效能與設備有關, 非絕對。本產品不保證產品效能之效果 / 功能對於任何過期設備所有效。  
根據國家通訊傳播委員會(NCC)低功率電波輻射性電機管理辦法規定:  
第十二條 經型式認證合格之低功率射頻電機, 非經許可, 公司、商號或使用者均不得擅自變更頻率、加大功率或變更原設計之特性及功能。  
第十四條 低功率射頻電機之使用不得影響飛航安全及干擾合法通信; 經發現有干擾現象時, 應立即停用, 並改善至無干擾時方得繼續使用。  
前項合法通信, 指依電信法規定作業之無線電通信。低功率射頻電機須忍受合法通信或工業、科學及醫療用電波輻射性電機設備之干擾。

V1.0 | 1810

## 1 硬體安裝

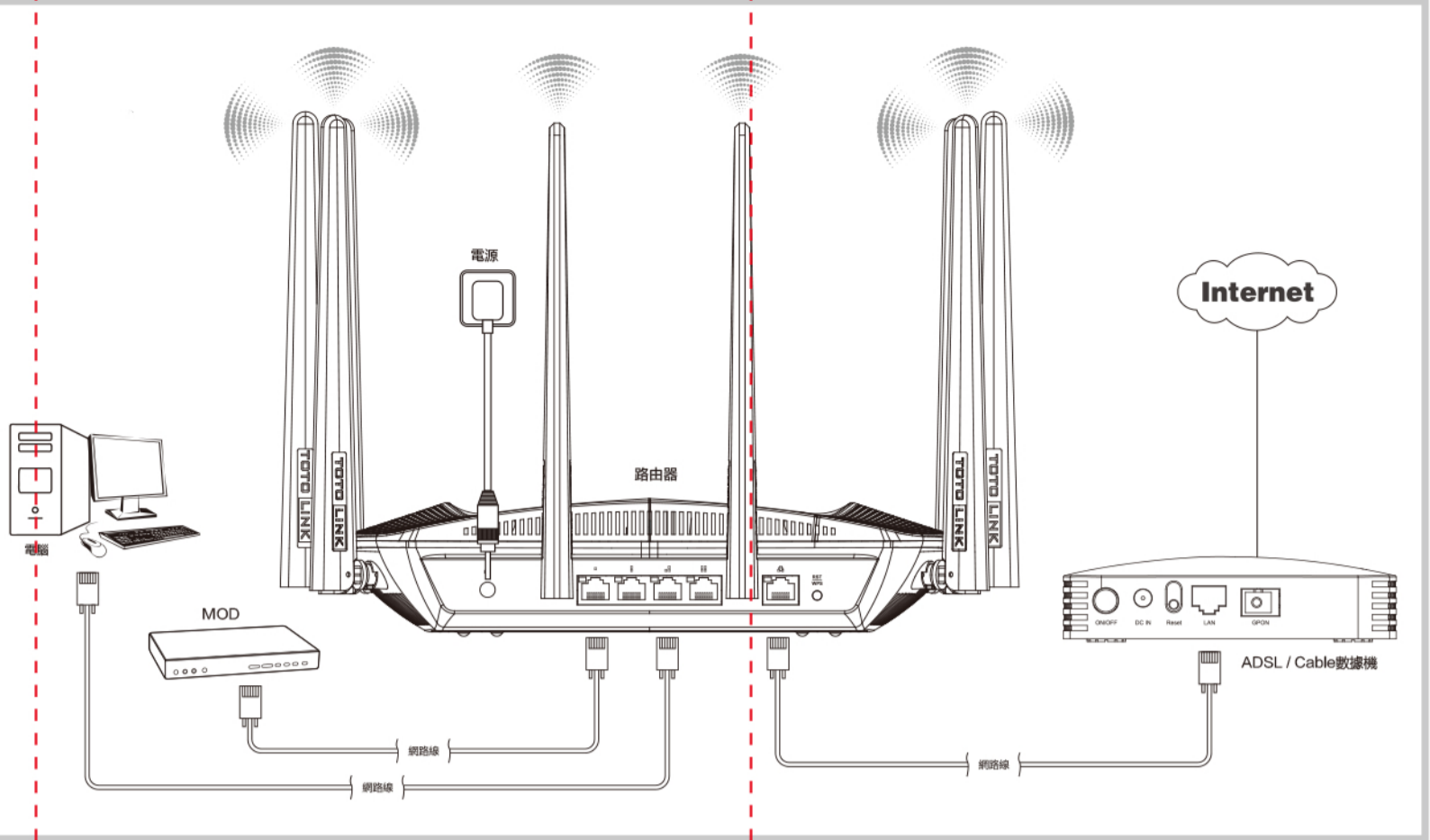
預設WiFi名稱  
2.4G: TOTOLINK\_A7000R  
5G: TOTOLINK\_A7000R\_5G

連接埠和按鍵描述:

DC IN	連接電源
WAN埠	連接ADSL / Cable數據機
LAN 1埠(MOD埠)	連接MOD
LAN 2/3/4埠	連接電腦
RST / WPS埠	RST: 按下5秒以上, 直到前面板系統狀態燈快閃, 將恢復原廠設定值 WPS: 按下1~3秒, 前面板系統狀態燈常亮, 將開啟WPS功能

LED指示燈工作情况:

系統狀態燈	常亮	設備在啟動過程中或已啟動WPS功能
	慢閃	設備啟動完成
	快閃	設備將恢復原廠設定
WAN狀態燈	常亮	WAN埠連接成功
	熄滅	WAN埠未連接
LAN 1狀態燈(MOD埠)	常亮	LAN 1埠(MOD埠)連接成功
	熄滅	LAN 1埠(MOD埠)未連接
LAN 2-4狀態燈	常亮	LAN 2 / LAN 3 / LAN 4埠連接成功
	熄滅	LAN 2 / LAN 3 / LAN 4埠未連接



## 2 手機快速設定

1. A. 將路由器接電源。  
B. 搜尋TOTOLINK\_A7000R\*訊號並進行連線。  
\*在此以A7000R 2.4G訊號為設定範例, 或是搜尋TOTOLINK\_A7000R\_5G。



2. C. 開啟網路瀏覽器, 網址列空白輸入192.168.0.1按Enter, 進入登入介面。  
D. 輸入預設使用者名稱: admin, 密碼: admin, 並點擊[登入], 使用者名稱及密碼均為小寫。



3. 點選左邊的[快速設定]。



4. 選擇三種連線方式擇一設定, 參考右表[連線方式判斷]及此說明書後面三種連線方式的設定, 設定完成後點擊[下一步]。



選擇正確的連線方式 (A B C三種方式擇一)。

連線方式	適用ISP	電信業者提供的上網資訊
A PPPoE(ADSL)	中華電信光世代/台灣大哥大遠傳等ADSL	需輸入使用者名稱與密碼進行連線
B DHCP(Cable)	社區網路/有線電視	無需任何設定值, 連接網路後即可上網
C 固定IP	學校網路/企業網路	需輸入WAN IP、子網路遮罩、預設閘道、DNS等資訊

A PPPoE(ADSL)連線類型  
選擇PPPoE, 請輸入電信業者提供的使用者名稱與密碼, 接續無線網路設定。  
\* 如為中華電信非固定制使用者名稱(8位數字)後方請加上@hinnet.net。



→ 接續下一頁

## 2 手機快速設定

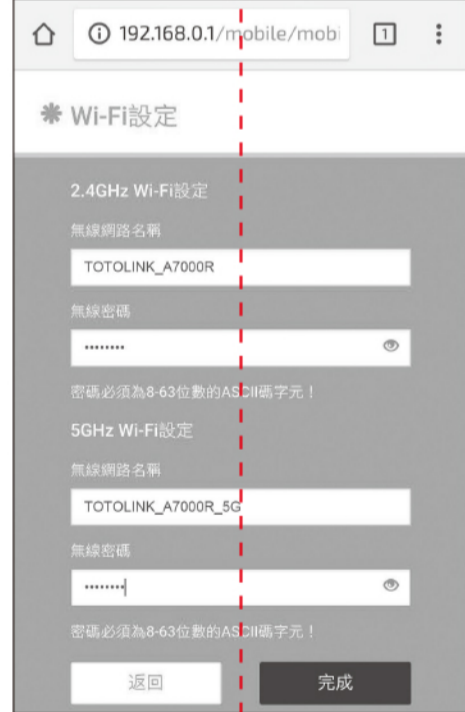
- B DHCP(Cable)連線類型  
選擇DHCP後, 接續無線網路設定。



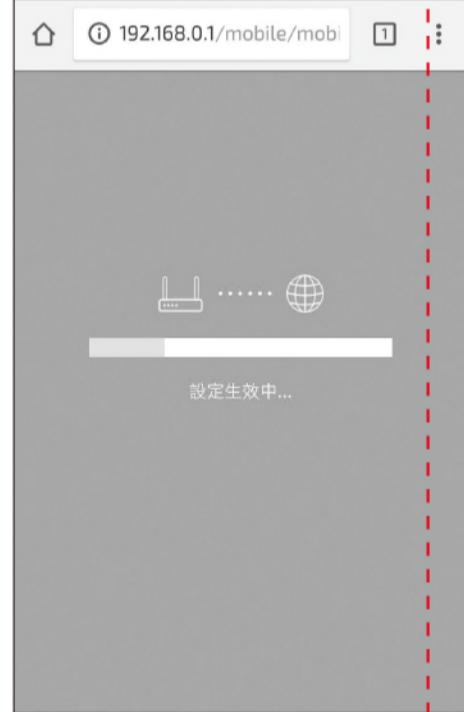
- C 靜態(固定)IP連線類型  
選擇【靜態(固定)IP】, 請輸入電信業者提供的上網資訊, 接續無線網路設定。  
! 如電信業者提供兩組DNS資訊, 輸入第一組即可。



- 4 分別設定2.4G、5G無線名稱和無線密碼, 請設定英文或數字並牢記, 點擊[完成]。



設定生效中, 等待路由器設定完成。



設定成功, 請重新連接無線網路。



## 3 電腦快速設定

- 1 參考步驟2手機快速設定, 進入下圖的設定畫面。  
依據您的連線方式(請參考前頁表格「連線方式」判斷), 設定連線方式。  
PPPoE請參考A、DHCP(Cable)請參考B、靜態(固定)IP請參考C。



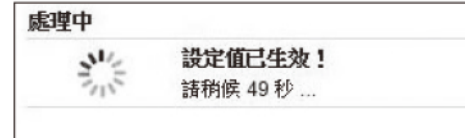
- 2 設定無線網路, 您可以分別對5G/2.4G自行設定及修改無線網路名稱 (SSID), 請設定英文或數字並牢記密碼。



- 3 再次確認設定資訊正確後, 點選【確定】。



- 4 設定值已生效, 倒數後完成設定, 路由器將重啟, 重新連線無線網路後, 即可上網。



## 4 常見問題

- 問題1. 路由器登入頁面沒有顯示怎麼辦?**  
1. 檢查電腦的IP位址設定, 選擇「自動取得IP位址」。  
請逐一按照以下步驟設定:  
① 於電腦桌面右下角按滑鼠右鍵點選無線網路符號。  
② 開啟網路和網路網路設定 (網路和共用中心)。  
③ 變更介面卡設定。  
④ 於「乙太網路」或「區域網路」點選滑鼠右鍵選擇「內容」。  
⑤ 於「網路通訊協議第4版(TCP/IP)」點選滑鼠左鍵。  
⑥ 確認勾選「自動取得IP位址」與「自動取得DNS伺服器位址」。  
⑦ 點選「確定」。
2. 確定輸入的IP位址為http://192.168.0.1。  
3. 更換其它瀏覽器再試一次。  
4. 將路由器恢復原廠設定值, 再試一次。  
5. 也可以使用WiFi登入方式, 步驟同「手機快速設定」。
- 問題2. 路由器設定好了, 但是還是不能上網, 怎麼辦?**  
1. 首先檢查網路是否正確, 用網路線將電腦直接連接數據機。如果可以上網, 則可確定是路由器的問題; 如果不能上網, 請聯繫您的網路服務提供者;  
2. 參考「2. 設定上網」重新設定路由器;  
3. 重啟數據機 (如果有的話) 和路由器, 再嘗試上網。
- 問題3. 如何恢復原廠設定值?**  
在路由器接上電源的情況下, 按下RST / WPS埠5秒及以上, 直到前面板的系統狀態燈快閃, 系統將自動重啟並恢復原廠設置。
- 問題4. 忘記網頁登錄用戶名和密碼怎麼辦?**  
建議按照問題3的步驟, 先將路由器恢復原廠設定值, 然後使用預設IP地址192.168.0.1, 用戶名: admin, 密碼: admin, 登入路由器的Web管理介面。
- 問題5. 忘記無線網路密碼怎麼辦?**  
預設情況下, TOTOLINK路由器沒有無線網路密碼。如果您設定了密碼, 請登入路由器的Web管理介面, 進入5G無線設定-基本設定或2.4G無線設定-基本設定查看或重設無線密碼。