

TOTO LINK

The Smartest Network Device

快速安裝手冊

EX1200T AC1200雙頻無線訊號強波器

台灣吉翁電子股份有限公司

地址: 新北市中和區中正路872號9樓之1

聯絡電話: 02-22215559

網址: www.totolink.tw

客服信箱: fae-tw@zioncom.net

客服免費專線: 0800-885799
 手機請撥市話: 02-22215559

本內容為台灣吉翁電子股份有限公司版權所有Copyright © TOTOLINK, 說明內容如有錯誤或更改, 恕不另行通知, 敬請見諒。
 無線產品的傳輸速度與覆蓋範圍會因環境不同而有所差異, 本產品不擔保產品宣稱之效果/功能可於任何適用場所皆有效。

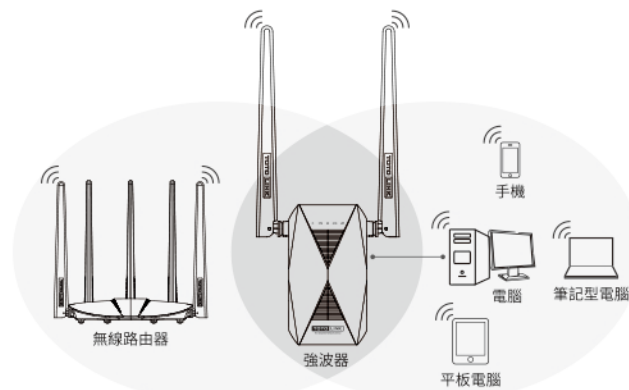
根據國家通訊傳播委員會(NCC)低功率電波輻射性電機管理辦法規定:

第十二條 經型式認證合格之低功率射頻電機, 非經許可, 公司、商號或使用者均不得擅自變更頻率、加大功率或變更原設計之特性及功能。

第十四條 低功率射頻電機之使用不得影響飛航安全及干擾合法通信; 經發現有干擾現象時, 應立即停用, 並改善至無干擾時方得繼續使用。

前項合法通信, 指依電信法規定作業之無線電通信。低功率射頻電機須忍受合法通信或工業、科學及醫療用電波輻射性電機設備之干擾。

硬體連接



連接埠和按鍵描述

LAN埠	連接電腦
RST鍵	持續按5秒以上, 系統將恢復原廠設定值
2.4G WPS鍵	一鍵中繼。對應2.4G無線中繼。前端路由器的WPS功能開啟後, 再按一下強波器上的WPS按鍵, 強波器就能連接前端已開啟WPS的無線路由器。
5G WPS鍵	一鍵中繼。對應5G無線中繼。前端路由器的WPS功能開啟後, 再按一下強波器上的WPS按鍵, 強波器就能連接前端已開啟WPS的無線路由器。

指示燈運作情況

電源	常亮: 電源已接通	5G	熄滅: 5G頻段訊號未延伸
	熄滅: 電源未接通		綠燈亮: 2.4G頻段延伸訊號強
CPU	正常閃爍: 系統啟動完成	2.4G	橘燈亮: 2.4G頻段延伸訊號一般
	快速閃爍: RST鍵按下5秒		熄滅: 2.4G頻段訊號未延伸
5G	常亮: WPS按下後, 會常亮2分鐘	LAN	藍燈亮: 網線連接設備中
	綠燈亮: 5G頻段延伸訊號強		藍燈滅: 未接入網線及設備
	橘燈亮: 5G頻段延伸訊號一般		藍燈閃爍: 正在進行資料傳輸

強波器快速安裝步驟

方法1: 手機設定

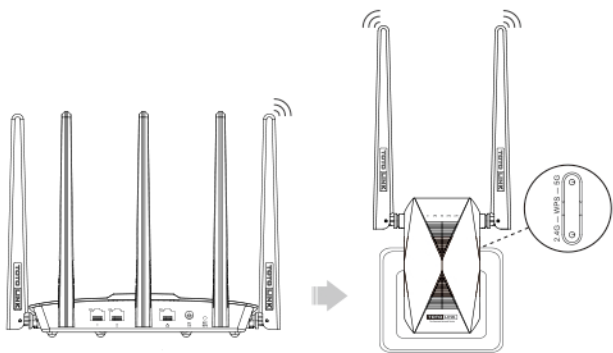
- 1、請插上電源, 強波器將會啟動, 建議放在來源無線路由器旁約2公尺內, 隨後打開手機Wi-Fi介面, 找到並連接“TOTOLINK_EX1200T”, 打開任一手機瀏覽器, 於網址列輸入192.168.0.254, 跳轉到設定介面, 使用者可根據實際需求, 選擇對應的運作模式, 如下以中繼模式為例:



- 2、選擇來源無線路由器訊號, 並在密碼框輸入來源無線路由器密碼(若要修改延伸訊號後的無線名稱及密碼, 請勾選“自訂延伸器的無線名稱和密碼”, 然後在下方的框內輸入新的名稱及密碼), 點擊連接。將會開始設定訊號延伸功能, 等待並留意觀察強波器2.4G/5G狀態燈綠色常亮, 即表示中繼已成功!



方法2: WPS中繼設定



一鍵中繼 (透過硬體WPS進行配對步驟, 使用此功能前端無線路由器必須具備WPS功能)。

1. 按無線路由器的WPS按鈕1~3秒, 不要超過5秒以免將無線路由器還原至預設狀態。
2. 兩分鐘之內按下EX1200T強波器的WPS按鈕1~3秒(前端路由器是2.4G頻段請按2.4G的WPS按鍵, 5G頻段請按5G的WPS按鍵)。
3. 約兩分鐘後, 請留意觀察強波器面板上的2.4G或5G燈恆亮即表示中繼設定成功。

注意:

- 雷雨天氣請將設備從插座拔下以及將所有連線拆除;
- 遠離熱源, 保持通風;
- 在儲存、運輸和運轉環境中, 請注意防水。

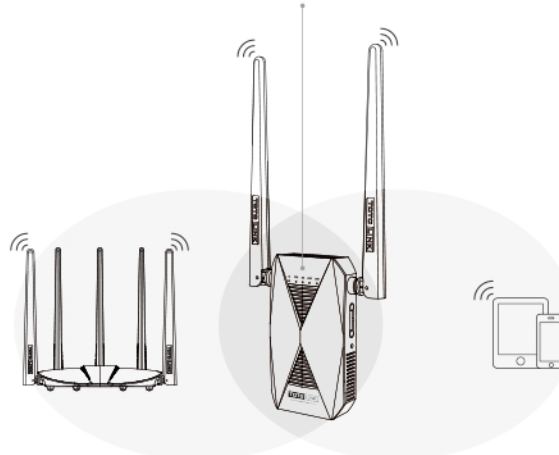
調整強波器的位置

- 1、設定完成從插座拔下後無需重新設定, 請將強波器移到其他位置並重新接入電源, 待系統重新開機後, 強波器將自動延伸已設定的無線網路。
- 2、為了獲得更好的2.4G/5G訊號延伸效果。請確認2.4G/5G指示燈恆亮為綠色, 否則請重新調整強波器位置。
 - 綠色: 位置合適, 延伸訊號良好
 - 橘色: 延伸訊號一般, 為維持穩定傳輸, 建議向靠近路由器方向移動
 - 不亮: 向靠近路由器方向移動

小提示:

- 請將強波器放在較為寬敞無障礙物的位置。
- 微波爐, 藍牙設備等家電一般運作在2.4GHz頻段, 如您使用2.4GHz頻段, 建議為避免干擾, 強波器不可與這些設備在3公尺內距離。

綠色恆亮: 位置合適
 橘色恆亮: 距離路由器太遠



FAQ解答

Q1: 如何用電腦設定中繼器?

A: 首先將電腦連接上路由器(或者透過無線方式連接); 任意打開一個瀏覽器, 瀏覽器位址欄輸入192.168.0.254, 網頁跳轉到設定介面; 在設定介面選擇中繼模式和要中繼的訊號源; 根據介面提示輸入前端無線訊號的密碼(若要修改中繼後的無線名稱密碼, 請勾選“修改延伸網路無線名稱與密碼”, 然後在下面的框中輸入新名稱和密碼), 點擊“連接”等待設定保存生效, 提示連接成功代表中繼設定成功。

Q2: 中繼器是否支援2.4G與5G訊號同時延伸?

A: 不支援, 2.4G與5G訊號只能選擇延伸其中一種訊號。

Q3: 中繼成功後設定介面進不去?

A: 中繼成功後IP位址由前端路由器分配, 如果進入設定介面需要在電腦或者是手機上面手動設定IP位址, 例如IP位址設定為192.168.0.2, 開通192.168.0.254即可進入設定介面。

Q4: 如何手動設定電腦IP位址?

A: 由於系統不同, 請參考對應系統進行設定。(右鍵我的電腦選擇內容可查看電腦系統); WIN XP電腦設定方法: 右鍵網路連線(選擇屬性)- 區域連線(選擇內容)- 按兩下Internet Protocol(TCP/IP)- 使用下面的IP位址、子網路遮罩和閘道位址, 點擊確定。
 WIN7/8/10電腦設定方法:
 右鍵網路(選擇內容)- 變更介面卡設定- 右鍵區域連線(選擇內容)- 按兩下網際網路通訊協議第四版- 使用下面的IP位址- 輸入下面的IP位址、子網路遮罩和閘道位址, 點擊確定。